



## **CZ ■ Akumulátorový vysavač 2 v 1**

*Návod k použití v originálním jazyce*

**ČTĚTE POZORNĚ A USCHOVEJTE JE PRO BUDOUCÍ POUŽITÍ**

- Tento vysavač mohou používat děti ve věku 8 let a starší a osoby se sníženými fyzickými, smyslovými nebo mentálními schopnostmi nebo s nedostatkem zkušeností a znalostí, pokud jsou pod dozorem nebo byly poučeny o používání tohoto vysavače bezpečným způsobem a rozumí případným nebezpečím.
- Děti si se spotřebičem nesmějí hrát. Čištění a údržbu prováděnou uživatelem nesmějí vykonávat děti bez dozoru.
- Jestliže je síťový adaptér poškozen, musí být nahrazen originálním typem. Pro výměnu adaptéru kontaktujte autorizované servisní středisko. Spotřebič s poškozeným síťovým adaptérem je zakázáno používat.
- Vysavač používejte pouze s originálním síťovým adaptérem, dobíjecí základnou a příslušenstvím, které je s ním dodáváno.
- Vysavač a jeho příslušenství udržujte mimo dosah dětí mladších 8 let.
- Odpojte síťový adaptér ze zásuvky před čištěním nebo údržbou spotřebiče.
- Tento vysavač je určen pro použití v domácnostech, kancelářích a podobných prostorách. Nepoužívejte jej v průmyslovém prostředí.
- Vysavač nevystavujte přímému slunečnímu záření a neumísťujte jej do blízkosti otevřeného ohně nebo přístrojů, které jsou zdrojem tepla.
- Před připojením síťového adaptéru zásuvce se ujistěte, že se shoduje nominální napětí uvedené na typovém štítku vysavače s elektrickým napětím zásuvky.
- Dbejte na to, aby se napájecí kabel síťového adaptéru nedotýkal horkého povrchu nebo ostrých předmětů. Kabel síťového adaptéru umístěte tak, aby se o něj nezakopávalo.
- Vysavač, dobíjecí základnu ani síťový adaptér neponořujte do vody nebo jiné tekutiny ani je neoplachujte pod tekoucí vodou.
- Před zapnutím vysavače se ujistěte, že je nádoba na prach správně instalována a filtry jsou správně vloženy.
- Dbejte na to, aby při provozu vysavače nebyly blokovány otvory pro výstup vzduchu nebo sací otvor.
- Vysavač nepoužívejte k vysávání:
  - doutnajících cigaret, hořících předmětů, zápalek nebo žhavého popele;
  - vody a jiných tekutin;

- hořlavých nebo těkavých látek;
  - ostrých předmětů, jako jsou např. střepy, jehly, špendlíky apod.;
  - mouky, omítky, cementu a jiných stavebních materiálů;
  - větších kusů papíru nebo plastových sáčků, které mohou snadno zablokovat sací otvor.
- Při vysávání některých typů podlahových krytin může dojít ke vzniku elektrostatického náboje, který nepředstavuje pro uživatele žádné nebezpečí.
  - Vysavač vždy vypněte po ukončení používání, před čištěním nebo vložením do dobíjecí základny.
  - Před čištěním a po ukončení nabíjení odpojte síťový adaptér od zásuvky.
  - Síťový adaptér odpojíte od zásuvky tahem za zástrčku, nikoli za kabel. Jinak by mohlo dojít k poškození síťového adaptéru nebo zásuvky.
  - Nepoužívejte vysavač, nefunguje-li správně, jestliže byl poškozen nebo ponořen do vody. Vysavač neopravujte sami ani jej nijak neupravujte. Veškeré opravy svěřte autorizovanému servisnímu středisku. Zásahem do spotřebiče se vystavujete riziku ztráty zákonného práva z vadného plnění, případně záruky za jakost.



### **Varování:**

V dobíjecí základně se nachází nůž na odříznutí vlasů a zvířecích chlupů z rotačního kartáče. Nůž je velmi ostrý. Vyvarujte se kontaktu s nožem. Hrozí vážné poranění při nesprávné manipulaci. Dodržujte všechny instrukce uvedené v tomto návodu k použití.



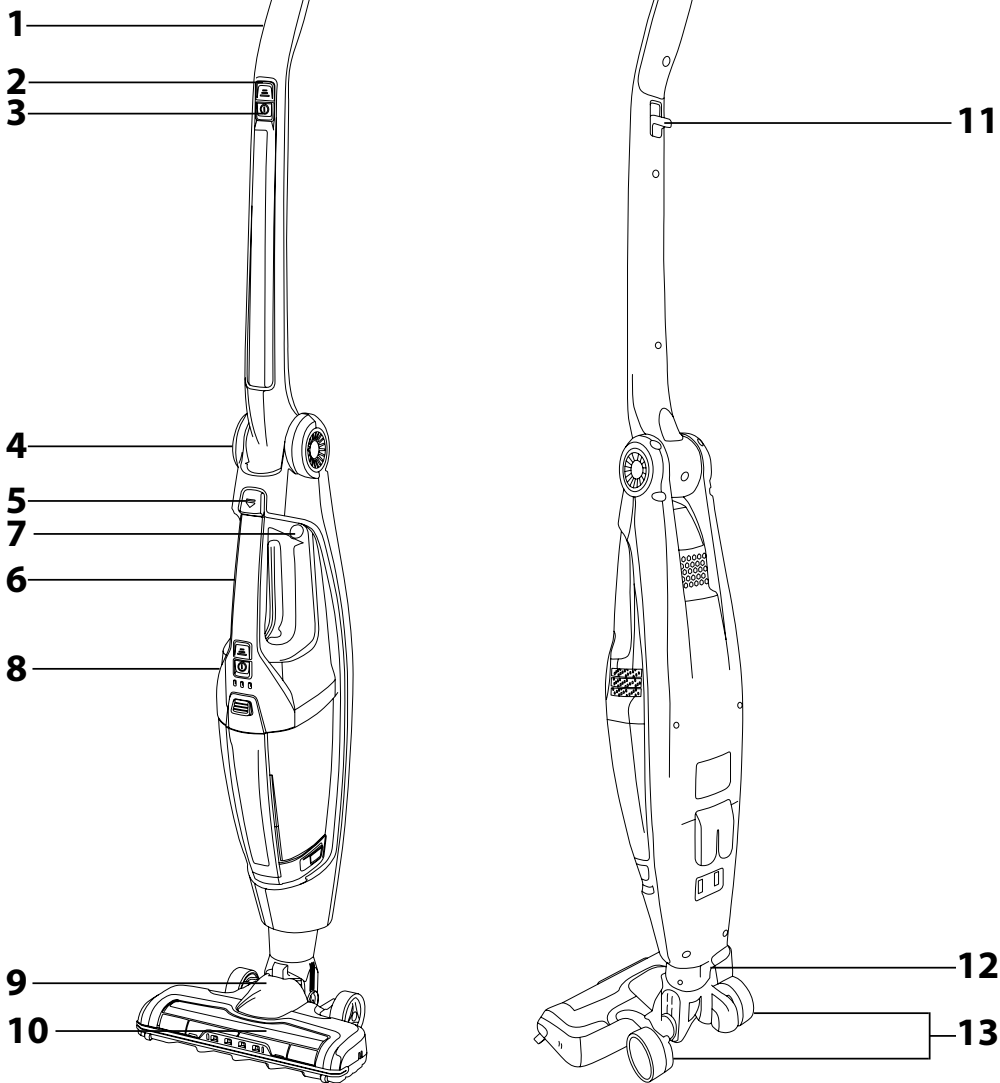
Pečlivě si přečtěte tento návod k použití a seznamte se se všemi varováními a pokyny.

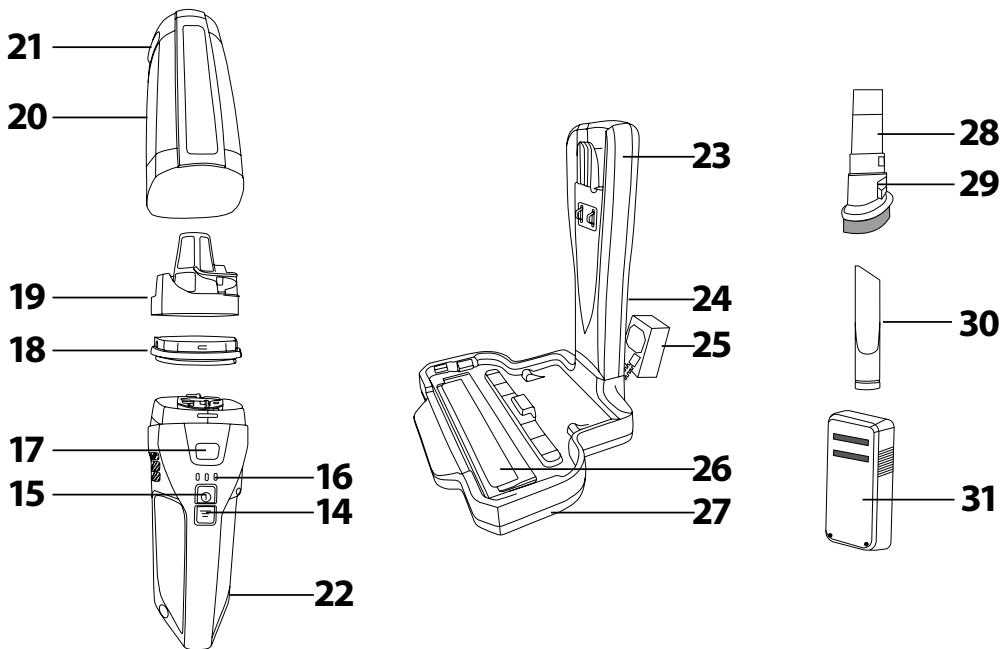


### **Varování:**

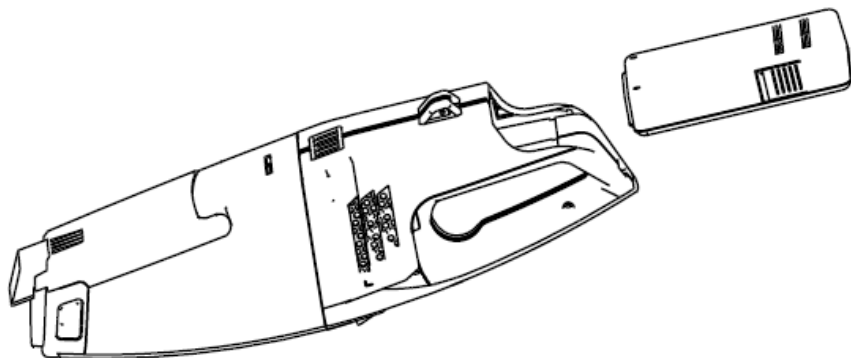
Baterii nijak nerozebírejte, nedeformujte, nevystavujte nárazům, nezkratujte ani nevystavujte teplotám vyšším než 60 °C; nevhazujte do ohně. Hrozí riziko vzniku požáru a popálenin. Před použitím výrobku si řádně přečtěte všechny pokyny k jeho použití.

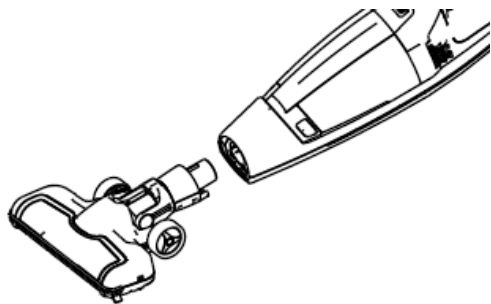
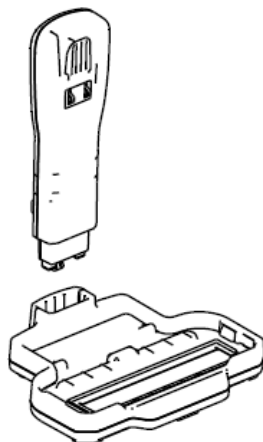
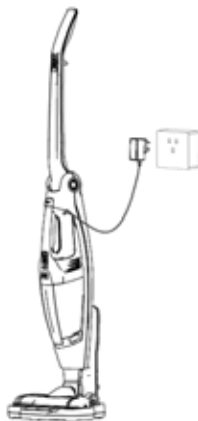
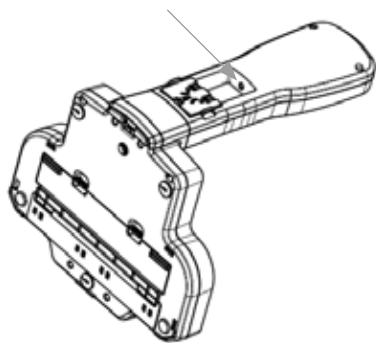
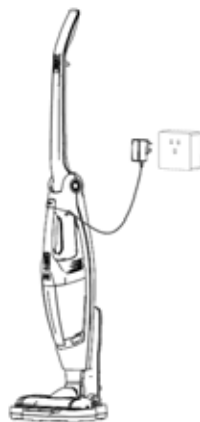
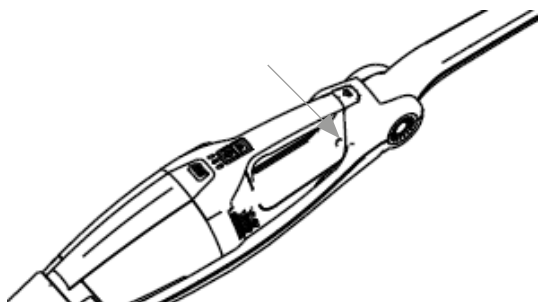
**A**



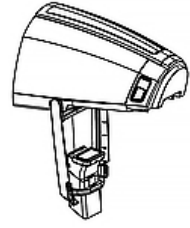
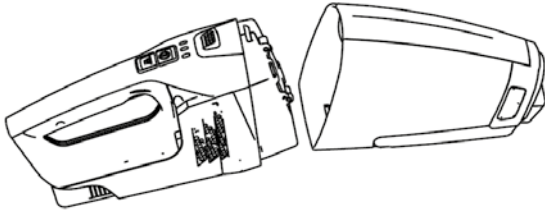


**B**



**C****D****E****F**

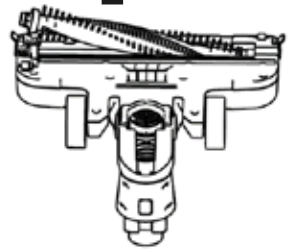
**G**



**H**



**I**



- Před použitím tohoto spotřebiče se prosím seznámte s návodem k jeho obsluze, a to v případě, že jste již obeznámeni s používáním spotřebičů podobného typu. Spotřebič používejte pouze tak, jak je popsáno v tomto návodu k použití. Návod používání pro případ další potřeby.
- Minimálně po dobu trvání zákonného práva z vadného plnění, případně záruky za jakost doporučujeme uschovat originální přebalovací karton, balicí materiál, pokladní doklad a potvrzení o rozsahu odpovědnosti prodávajícího nebo záruční list. V případě přepravy doporučujeme zabalit spotřebič opět do originálního krabice od výrobce.

## POPIS VYSAVAČE A JEHO PŘÍSLUŠENSTVÍ

- |   |   |
|---|---|
| <b>A1</b> Rukojeť tyčového vysavače s kloubem                                     | <b>A17</b> Tlačítko pro uvolnění nádoby na prach                              |
| <b>A2</b> Tlačítko zastavení a vypnutí tyčového vysavače                          | <b>A18</b> Vnější filtr   |
| <b>A3</b> Tlačítko nastavení sacho výkonu tyčového vysavače                       | <b>A19</b> Vnitřní omyvatelný filtr   |
| <b>A4</b> Kloub tyčového vysavače   | <b>A20</b> Nádoba na prach  |
| <b>A5</b> Tlačítko pro uvolnění ručního vysavače z těla tyčového vysavače         | <b>A21</b> Tlačítko uvolnění spodního krytu nádoby na prach                   |
| <b>A6</b> Rukojeť ručního vysavače  | <b>A22</b> Prostor pro vložení akumulátoru (v zadní části ručního vysavače)   |
| <b>A7</b> Zdiřka pro připojení konektoru síťového adaptéru                        | <b>A23</b> Dobíjecí základna  |
| <b>A8</b> Ruční vysavač   | <b>A24</b> Zdiřka pro připojení konektoru síťového adaptéru                   |
| <b>A9</b> Nášlapná plocha pro automatické odiznutí vlásků kolem rotačního kartáče | <b>A25</b> Síťový adaptér   |
| <b>A10</b> Podlahová hubice s elektrickým rotačním kartáčem                       | <b>A26</b> Ochranný kryt nože na odiznutí vlásků a chlupů                     |
| <b>A11</b> Tlačítko pro sklopení rukojeti tyčového vysavače                       | <b>A27</b> Schránka na nečistoty (umístěná ve spodní části dobíjecí základny) |
| <b>A12</b> Tlačítko pro uvolnění podlahové hubice                                 | <b>A28</b> Malá víceúčelová kartáčová hubice                                  |
| <b>A13</b> Pojezdová kolečka  | <b>A29</b> Štěrbinový ovladač pro vysunutí a zasunutí kartáče                 |
| <b>A14</b> Tlačítko nastavení sacho výkonu ručního vysavače                       | <b>A30</b> Podlahová hubice   |
| <b>A15</b> Tlačítko zapnutí a vypnutí ručního vysavače                            | <b>A31</b> Akumulátor ručního vysavače  |
| <b>A16</b> LED indikatory průběhu nabíjení a stavu nabíti akumulátoru             |   |

## PŘED PRVNÍM POUŽITÍM

- Před prvním použitím vyjměte spotřebič a jeho příslušenství z obalového materiálu a odstraňte veškeré propagační štítky či etikety. Zkontrolujte, že spotřebič ani žádná jeho součást nejsou poškozeny.

## SESTAVENÍ

### Ruční vysavač

- V zadní části ručního vysavače se nachází prostor pro vložení akumulátoru **A31**. Akumulátor **A31** zasuněte do tohoto prostoru, jak je znázorněno na obrázku B. Správné vložení akumulátoru **A31** je signalizováno cvaknutím.
- Ujistěte se, že je nádoba na prach **A20** připevněná k ručnímu vysavači **A8**.

### Tyčový vysavač

- Ke spodní části tyčového vysavače připevněte podlahovou hubici **A10**, jak je znázorněno na obrázku C. Správné nasazení podlahové hubice **A10** je signalizováno cvaknutím. Stiskněte tlačítko pro sklopení rukojeti **A11** a rozložte tyčový vysavač, až uslyšíte cvaknutí. Do prostoru uprostřed tyčového vysavače vložte ruční vysavač **A8**.

### Dobíjecí základna

- Horní část dobíjecí základny vložte do spodní části, jak je znázorněno na obrázku D.

## PARKOVACÍ POLOHA VYSAVAČE

- Tyčový vysavač uvedete do parkovací polohy tak, že umístíte špičku vašeho chodidla shora na podlahovou hubici **A10** a jednoduchým pohybem rukojeti **A1** směrem dopředu zajistíte stání vysavače ve svislé poloze. Západka umístěná vpředu kloubu podlahové hubice **A10** zapadne do držáku horního krytu hubice **A10**.
- Po odjizení tyčového vysavače z parkovací polohy umístěte špičku vašeho chodidla shora na podlahovou hubici **A10** a rukojeť **A1** naklopte dozadu. Západka umístěná vpředu na kloubu podlahové hubice **A10** se vsune z drážky horního krytu hubice **A10**.

## NABÍJENÍ VYSAVAČE

- Sestavenou dobíjecí základnu **A23** umístěte na rovný, suchý a stabilní povrch v dosahu síťové zásuvky.
- Konektor síťového adaptéru **A25** zasuněte do zdiřky **A24** v zadní části dobíjecí základny **A23** a vidlici adaptéru **A25** zapojte do síťové zásuvky – viz obrázek E. Nebo můžete konektor síťového adaptéru **A25** zasunout do zdiřky **A7** v ručním vysavači **A8** – viz obrázek F.



### Poznámka:

Před zahájením nabíjení je důležité, aby byl vysavač vypnutý a uvedený ve svislé parkovací poloze.

- Jakmile je adaptér **A25** zapojen v síťové zásuvce, vysavač se přepne do nabíjecího režimu a LED indikatory **A16** budou signalizovat stav nabíjení akumulátoru **A31**. K plnému nabíti je třeba asi 3 hodiny. Skutečná doba nabíjení závisí na stavu vybití akumulátoru.
- Jakmile je proces nabíjení dokončen, rozsvítí se všechny LED indikatory **A16**. Odpojte adaptér **A25** od síťové zásuvky.
- Pokud se jeden LED indikátor rozblíká během použití, je stav akumulátoru **A31** nízký a je třeba jej nabít.

### Varování:

Pokud se rozblíkájí všechny LED indikatory **A16**, můžete být vysavač rozbitý. V takovém případě nejdříve vyjměte a znovu vložte akumulátor **A31** a znovu vysavač zapněte. Pokud problém přetrvává, přestaňte vysavač používat a obraťte se na autorizované servisní středisko.



### Poznámka:

- Tento vysavač obsahuje Li-Ion akumulátor. K zajištění co nejdéle životnosti akumulátoru doporučujeme:
- Nenechávat akumulátor zbytečně dlouho plně nabíty nebo úplně vybitý stát.
  - Neudržovat akumulátor stále při plném nabití. Jeho životnost prodloužíte tím, že jej budete udržovat zhruba z poloviny nabíty.
  - Akumulátor plně nevybíjet.



### Poznámka:

Síťový adaptér můžete skladovat v zadní části dobíjecí základny **A23**.

## POUŽITÍ VYSAVAČE

### Tyčový vysavač

- Tyčový vysavač můžete použít pro vysávání různých typů podlahových krytin, jako jsou např. tvrdé podlahové krytiny, koberece apod.
- Vysavač uchopte za rukojeť **A1** a tahem směrem nahoru jej vyjměte z dobíjecí základny **A23**. Po vyjmutí ze základny **A23** by měl být vysavač zajištěn ve svislé parkovací poloze. Po odjizení z parkovací polohy lze rukojeť polybovat ve vertikálním směru.
- Vysavač uveďte do provozu stisknutím tlačítka **A2**. Tlačítkem **A3** regulujete výkon vysavače.
- Pokud potřebujete vysávat i na těžko dostupných místech, např. pod židli, stiskněte a podržte tlačítko **A11**. Rukojeť **A1** se v kloubu uvolní a budete moci snadno vysávat v daném místě. Uvolněte tlačítko **A11** a opatrně uveďte rukojeť do vzpřímené polohy, až uslyšíte cvaknutí.
- Po ukončení používání vypněte vysavač stisknutím tlačítka **A2**. Vyčistěte jej podle pokynů v kapitole „Čištění a údržba“ a nechte jej nabít dle instrukcí v kapitole „Nabíjení vysavače“.

### Ruční vysavač

- Abyste mohli ruční vysavač **A8** vyjmout z těla tyčového vysavače, stiskněte tlačítko **A5** a horní část ručního vysavače **A8** se uvolní. Uchopte ruční vysavač **A8** za rukojeť **A6** a opatrně jej vyjměte z těla tyčového vysavače.
- Ruční vysavač zapnete stisknutím tlačítka **A15**. Tlačítkem **A14** upravíte sací výkon vysavače. Ruční vysavač **A8** je vhodný pro vysávání lokálně znečištěných podlahových krytin, nábytku apod.
- K pohodlnějšímu vysávání, např. nábytku, nasadte na ruční vysavač **A8** víceúčelovou kartáčovou hubici **A28**. Vysunutí a zasunutí kartáče regulujete pomocí posuvného ovladače **A29**.
- Po ukončení používání vypněte vysavač stisknutím tlačítka **A15**. Vyčistěte jej podle pokynů v kapitole „Čištění a údržba“ a nechte jej nabít dle instrukcí v kapitole „Nabíjení vysavače“.



### Poznámka:

LED indikatory **A16** signalizují stav nabíti akumulátoru. S postupným vybíjením akumulátoru zhasínají jednotlivé LED indikatory. Pokud dojde k jeho vybití, jeden LED indikátor se rozblíká a chod vysavače se zastaví.

## ČIŠTĚNÍ A ÚDRŽBA

- Před čištením se ujistěte, že je vysavač vypnutý a síťový adaptér odpojený od zásuvky.

### Varování:

Abyste zabránili nebezpečí úrazu elektrickým proudem, neponechujte spotřebič, napájecí kabel ani síťovou zástrčku do vody nebo jiné tekutiny.



### Nádoba na prach a filtr

- Pokud jste používali tyčový vysavač, je důležité nejdříve vyjmout ruční vysavač **A8** z těla tyčového vysavače stisknutím tlačítka **A5**.
- Stiskněte tlačítko **A17**, abyste uvolnili nádobu na prach **A20** z těla ručního vysavače **A8**. Přemístěte nádobu na prach **A20** nad odpadkový koš a stiskněte tlačítko **A21** pro odklopení spodního krytu nádoby na prach **A20** – viz obrázek G. Odstraňte veškerý obsah nádoby na prach **A20**. Poté kryt zavazte.
- Nyní vyjměte vnější filtr **A18** za postranní výstupy a následně vyjměte i vnitřní filtr **A19**.
- Vypcháňte nádobu na prach **A20** a řádně ji vyčistěte dosucha.
- Z vnitřního filtru **A19** odstraňte prach a nečistoty a v případě potřeby jej omyjte pod slabým proudem tekoucí vody a nechte volně uschnout.
- Z vnějšího filtru **A18** vyklepejte prach a nečistoty nad odpadkovým košem. V případě potřeby můžete vyjmout mltolanovou část filtru a omyt ji pod slabým proudem tekoucí vody a nechte volně uschnout.

### Varování:

Než se sestavíte vysavač, ujistěte se, že všechny jeho součásti jsou naprosto suché. Před uvedením do provozu se ujistěte, že všechny filtry jsou řádně instalovány na svém místě. Jinak by mohlo dojít k poškození vysavače. Znečištěný filtr vede ke snížení jejich účinnosti, a proto nezanedbávejte jejich čištění.

- Zhruba po 6 měsících používání doporučujeme vyměnit vnější filtr **A18** za nový. Náhradní filtry jsou k dostání v kamenných nebo internetových obchodech.



### Odiznutí vlásků z rotačního kartáče

- Vysavač je vybaven funkcí automatického odiznutí vlásků z rotačního kartáče.
- Uveďte vysavač do parkovací polohy a vložte jej do dobíjecí základny **A23**. Ujistěte se, že síťový adaptér **A25** zapojený v síťové zásuvce. Opatrně špičkou nohy stiskněte a podržte nášlapnou plochu **A9** na podlahové hubici **A10** po dobu asi 10 sekund. Nabíjení vysavače se přeruší a dojde k automatickému odiznutí namotaných vlásků na rotačním kartáči a jejich výstupu.
- Uvolněte nohu z nášlapné plochy **A9** a proces nabíjení se opět spustí.
- Na spodní straně dobíjecí základny **A23** se nachází schránka **A27**, ve které je uloženo nůž a současně slouží k zachycení nečistot, které vysavač nemusí vysát po odiznutí vlásků z rotačního kartáče. Vyjměte vysavač z dobíjecí základny **A23** a odpojte konektor síťového adaptéru **A25** z dobíjecí základny **A23**. Otočte dobíjecí základnu **A23** vzhůru nohama, uvolněte západku schránky **A27** a odstraňte kryt. Vysype obsah schránky **A27** do koše. Kryt nasadte a přimáčkněte, až uslyšíte cvaknutí západky.

### Varování:

Neukládejte do schránky ve spodní části dobíjecí stanice **A23** prsty. Vyvarujte se kontaktu s nožem. Nůž je velmi ostrý a hrozí vážné poranění při nesprávné manipulaci.



### Podlahová hubice a nástavce

- Pokud je rotační kartáč znečištěn, demontujte podlahovou hubici **A10** z těla vysavače stisknutím tlačítka **A12** pro uvolnění podlahové hubice **A10**. Otočte ji tak, aby rotační kartáč směřoval nahoru. Na levé straně hubice **A10** je umístěna západka, kterou je zajištěn kryt kartáče. Západku uvolněte, odklopte kryt a vyjměte kartáč – viz obrázek L.
- Z rotačního kartáče a vnitřního prostoru podlahové hubice **A10** odstraňte veškeré nečistoty. Po vyčištění vraťte rotační kartáč zpět na své místo. Přiklopte a zajistěte kryt.
- K čištění povrchu podlahové hubice **A10** a nástavců **A28** a **A30** použijte suchý nebo mírně navlhčený hadřík. Vše pak řádně vyčistěte dosucha.



## Vnější povrch vysavače

- Vnější povrch vysavače čistěte suchým nebo mírně navlhčeným hadříkem. Vše pak řádně vytřete dosucha. Základnu **A23** čistěte suchým nebo mírně navlhčeným hadříkem, přičemž dbejte na to, aby nedošlo k navhčení zdířky pro připojení konektoru síťového adaptéru **A25**.



### Varování:

K čištění žádné části vysavače nepoužívejte drátěnky, abrazivní čisticí prostředky, benzín, ředidla ani jiné podobné látky.

## Uložení

- Pokud nebudete vysavač delší dobu používat, odpojte zástrčku od síťové zásuvky, vyčistěte jej podle pokynů v kapitole „Čištění a údržba“.
- Z ručního vysavače **A8** vyjměte akumulátor **A31**.
- Před uložením se ujistěte, že jsou vysavači i všechno příslušenství řádně čisté a suché.
- Abyste ušetřili skladovací místo, je možné rukojeť **A1** sklopit. V takovém případě stiskněte a podržte tlačítko **A11** a sklopte rukojeť **A1** směrem dozadu – viz obrázek H.
- Uložte spotřebič na suché, čisté a dobře větrané místo, kde nebude vystaven extrémním teplotám a kde bude mimo dosah dětí nebo zvířat.

## Řešení potíží


- Pokud se vysavač nezapnul, zkontrolujte, zda je nabitý.
- Pokud vysavač ztrácí výkon, zkontrolujte, zda není sací otvor blokováný cizím předmětem, případně vyprázdněte nádobu na prach **A20**.

## TECHNICKÉ ÚDAJE

### Adaptér

Vstup .....	100 – 240 V ~, 50/60 Hz, 0,8 A
Výstup .....	25 – 29 V  , 800 mA
Třída ochrany (před úrazem elektrickým proudem) .....	II

### Vysavač

Příkon .....	150 W
Elektrický rotační kartáč .....	10 W
Akumulátor Li-Ion .....	25,2 V  Li-Ion / 2000 mAh
Doba potřebná k plněním nabíti .....	přibližně 3 hodiny
Doba provozu při plném nabití (vysoký / nízký výkon) .....	25 min / 55 min
Úroveň hluku .....	82 dB(A)
Kapacita nádoby na prach .....	0,5 l

Deklarovaná hodnota emise hluku tohoto spotřebiče je 82 dB(A), což představuje hladinu A akustického výkonu vzhledem k referenčnímu akustickému výkonu 1 pW.

Změny textu a technických parametrů vyhrazeny.



Stupeň ochrany před úrazem elektrickým proudem:

Třída II – Ochrana před úrazem elektrickým proudem je zajištěna dvojitou nebo zesílenou izolací.



Výrobek je určený pouze pro použití v domácnosti. Výrobek není určený pro venkovní používání.

## POKYNY A INFORMACE O NAKLÁDÁNÍ S POUŽITÝM OBALEM

Použitý obalový materiál odložte na místo určené obcí k ukládání odpadu.

## LIKVIDACE POUŽITÝCH ELEKTRICKÝCH A ELEKTRONICKÝCH ZAŘÍZENÍ



Tento symbol na produktech anebo v průvodních dokumentech znamená, že použité elektrické a elektronické výrobky nesmí být přidány do běžného komunálního odpadu. Ke správné likvidaci, obnově a recyklaci předějte tyto výrobky na určená sběrná místa. Alternativně v některých zemích Evropské unie nebo jiných evropských zemích můžete vrátit své výrobky mistrimu prodeji při koupi ekvivalentního nového produktu.

Správnou likvidací tohoto produktu pomůžete zachovat cenné přírodní zdroje a napomáháte prevenci potenciálních negativních dopadů na životní prostředí a lidské zdraví, což by mohly být důsledky nesprávné likvidace odpadů. Další podrobnosti si vyžádejte od místního úřadu nebo nejbližšího sběrného místa.

Při nesprávné likvidaci tohoto druhu odpadu mohou být v souladu s národními předpisy uděleny pokuty.

### Pro podnikové subjekty v zemích Evropské unie

Chcete-li likvidovat elektrická a elektronická zařízení, vyžádejte si potřebné informace od svého prodejce nebo dodavatele.

### Likvidace v ostatních zemích mimo Evropskou unii

Tento symbol je platný v Evropské unii. Chcete-li tento výrobek zlikvidovat, vyžádejte si potřebné informace o správném způsobu likvidace od místních úřadů nebo od svého prodejce.



Tento výrobek splňuje veškeré základní požadavky směrnice EU, které se na něj vztahují.

## LIKVIDACE BATERIÍ



Před likvidací výrobku nebo jeho odevzdáním na určeném sběrném místě je třeba zajistit, aby z něj byl vyjmut vestavěný akumulátor. Před vyjmutím akumulátoru je třeba spustit vysavač a vyčkat, až dojde k jeho vybití. Vyjmutí akumulátoru zajistí autorizované servisní středisko.

Akumulátor obsahuje látky škodlivé pro životní prostředí, a proto nepatří do běžného domovního odpadu. Jeho správnou likvidaci zajistí příslušné sběrné místo.